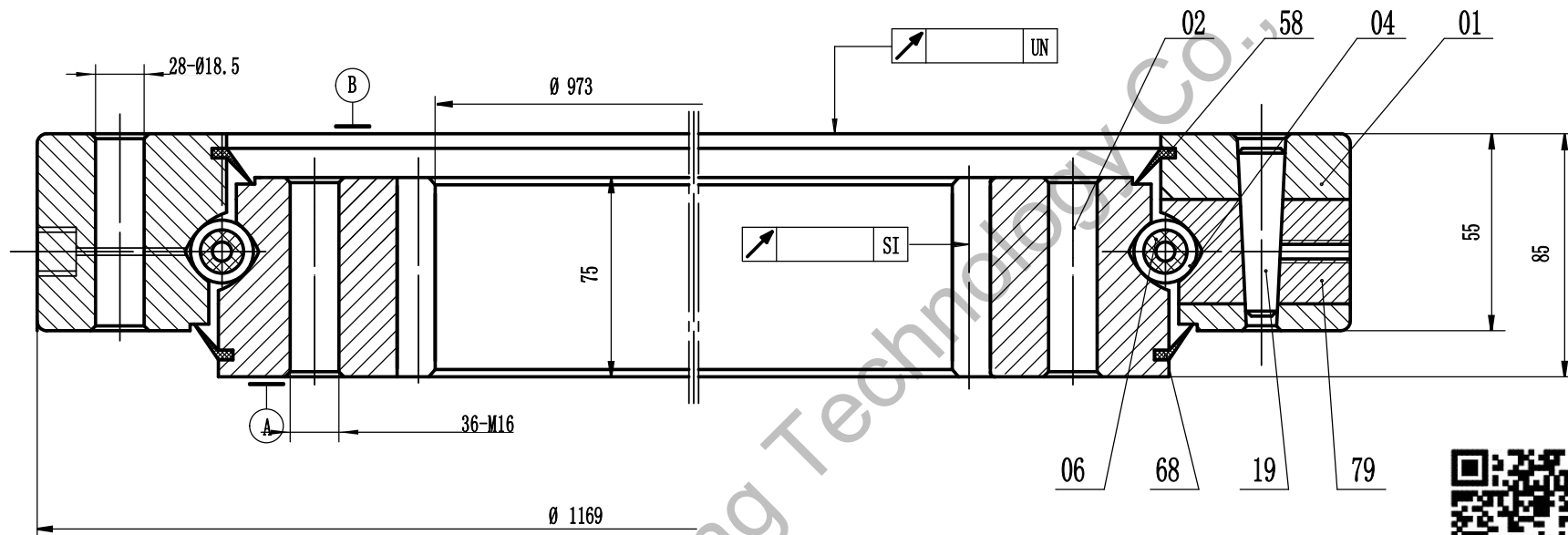




UN-UN



Observación:

1. Luoyang JCB Teniendo Technology Co., Ltd es un diseño y fabricación Inc, fabricamos Coronas de orientación para todos tipos de excavadoras de diferentes marcas, se especializan en la industria de fabricación Coronas de orientación para excavadoras más de 30 años.

2. Este dibujo es referencia para el usuario, si necesita un dibujo formal, contáctenos para obtener el dibujo.

Información del contacto

Dirección de la compañía: carretera No.3 Lianmeng, Luoyang, Henan, China.

Código postal: 471003

Teléfono: 0086-379-68611678 Fax: 0086-379-68611679

Skype: jcb-bearing@hotmail.com

Correo electrónico: sales@jcb-bearing.com

E-mail reservado: sales@slewingbearingforexcavator.com

Sitio web: www.jcb-bearing.com

es.slewingbearingforexcavator.com

Coronas de orientación para excavadora Sumitomo	SH265	
		Weight(kg)
		142
	Luoyang JCB Bearing Technology Co., Ltd	